

Gestión de la energía en sistemas renovables híbridos

Energy Management in Hybrid Renewable Systems

Esteban Jove^(a,b), Antonio Díaz-Longueira^(a), Paula Arcano-Bea^(a), Míriam Timiraos^(a), Álvaro Michelena^(a), Francisco Zayas-Gato^(a), Héctor Quintián^(a), José-Luis Casteleiro-Roca^(a), José Luis Calvo-Rolle^(a,b),

^(a) Grupo de investigación Ciencia y Técnica Cibernética (CTC), Departamento de Ingeniería Industrial, Universidade da Coruña. Calle Mendizabal s/n, 15403 Ferrol, España.

^(b) Centro de Investigación en TIC (CITIC), Universidade da Coruña. Campus de Elviña, s/n, 15008 A Coruña, España

Autor de correspondencia: esteban.jove@udc.es

Vol. 02, Issue 02 (2023): December

Special Issue:

Energy efficiency and sustainability

DOI:

<https://doi.org/10.53591/easi.v2i2.2535>

ISSN 2953-6634

Submitted: November 2, 2023

Revised: December 12, 2023

Accepted: December 19, 2023

Engineering and Applied

Sciences in Industry

University of Guayaquil, Ecuador

Frequency/Year: 2

Web:

revistas.ug.edu.ec/index.php/easi

Email:

easi-publication.industrial@ug.edu.ec

How to cite this article:

Jove, E. et al. (2023). Gestión de la energía en sistemas renovables híbridos. *EASI: Engineering and Applied Sciences in Industry*, 2(2), 11-15.

<https://doi.org/10.53591/easi.v2i2.2535>

Articles in journal repositories are freely open in digital form. Authors can reproduce and distribute the work on any non-commercial site and grant the journal the right of first publication with the work simultaneously licensed under a CC BY-NC-ND 4.0.

Este documento se centra en el análisis de soluciones ante la necesidad de diseñar el sistema de alimentación de una instalación modular y móvil encargado de monitorizar la calidad del agua de un río. Esta problemática, surgida a partir de la propuesta de un proyecto de investigación del Ministerio de Ciencia e Innovación del Gobierno de España, pretende abastecer el consumo originado tanto por el sistema de adquisición de agua, acondicionamiento térmico de la instalación, electrónica e instrumentación, así como equipos de telecomunicaciones para volcar las medidas en la nube.

Cuando existe una necesidad energética, se puede disponer de una o varias fuentes de energía para tratar de satisfacerla. La generación ha de estar lo suficientemente dimensionada para atender el consumo previsto, e incluso ciertas eventualidades que puedan surgir. Si es posible la conexión a una red eléctrica de potencia suficiente para una aplicación concreta, el problema puede no entrañar demasiada dificultad desde un punto de vista energético, aunque no sea óptimo. Sin embargo, la complejidad del problema va en aumento ante casos en los que la conexión a una red eléctrica no es estable o incluso no es factible, como es el caso habitual de las orillas de un río. En ese caso, se ha de acudir a alternativas energéticas para abastecimiento de instalaciones aisladas, analizando el recurso renovable disponible en cada ubicación.

A lo mencionado anteriormente es necesario añadir que, hasta hace muy poco, los puntos de generación estaban concentrados en centrales de potencia elevada, y de ahí se distribuía la energía a los centros de consumo. Por razones diversas ese paradigma está cambiando en la actualidad, y se está yendo hacia una generación y consumo distribuidos. Si se añaden además factores tales como posibilidad de almacenamiento, características propias de las fuentes energéticas alternativas como irregularidad o variabilidad, por ejemplo, no necesidad de transporte, calidad variable de la energía, aumento de la movilidad eléctrica, sostenibilidad..., lo cierto es que el problema energético se complica de forma muy significativa.

Independientemente de la aplicación, la optimización de los sistemas energéticos es tendencia y, por supuesto, una necesidad desde hace ya un tiempo. En la propuesta de este desarrollo se persiguen de alguna forma objetivos similares a los mencionados en las recientes tendencias. Por tanto, se pretende dar servicio energético al módulo de una forma óptima, siempre bajo criterios de sostenibilidad. Dadas las características inherentes de las fuentes de energía alternativas, la necesidad de almacenamiento, y un consumo variable, entre otros, se pretende dotar de inteligencia la gestión energética del módulo, tratando además de que sea óptima

Se trata de describir en este apartado la solución a dimensionar para el abastecimiento de las necesidades energéticas de la unidad. Con los objetivos transversales de tratar de frenar el cambio climático y promover el bienestar general, se establecen en todo momento pautas, y se da prioridad a propuestas con soluciones que sean sostenibles y, además, siempre que sea posible, se utilizarán materiales reciclables y/o reutilizables.

La topología propuesta para el abastecimiento energético se fundamenta en la combinación de distintas fuentes de generación: solar, eólica, hidráulica y grupo de apoyo, el uso de baterías y el acceso a la red eléctrica. Estas características deben atender a la casuística de las diferentes localizaciones, así como de las necesidades específicas de cada caso.

La integración de los distintos elementos disponibles se ha planteado de manera que esté sujeta a las siguientes premisas:

- El sistema ha de ser completamente modular, de manera que la extracción de energía se realice a partir de distintas fuentes, siendo éstas complementarias. Esta característica favorece la adaptabilidad del sistema al emplazamiento en el que se ubique (Manwell, J. F., 2004; Deshmukh & Deshmukh, 2008).
- Se considera la utilización de la conexión a red eléctrica de 230 V 50Hz de corriente alterna (AC) para dar alimentación al sistema. Sin embargo, la ausencia de la misma debe ser complementada mediante otras tecnologías.
- Ante un eventual corte de suministro o por ausencia de conexión a red eléctrica, la alimentación debe conseguirse, en la medida de lo posible, a partir de fuentes de energía renovable. Esto es, energía proveniente de paneles fotovoltaicos, aerogeneradores y/o turbinas hidráulicas, cuyos sistemas se han descrito con anterioridad. Dada la evidente eventualidad en la disposición de recursos renovables, se considerará el empleo de baterías como fuente de almacenamiento (Casteleiro-Roca et al., 2020; Porras, S. et al., 2023).
- En caso de ausencia de suministro de las dos alternativas expuestas anteriormente, se considera el uso de un sistema auxiliar que sea capaz de abastecer el consumo de energía del sistema de monitorización de calidad de las aguas superficiales (Zayas-Gato, F. et al. 2023).

En base a estas premisas, se plantean a continuación diversas posibilidades consideradas.

- **Opción 1:** En un primer lugar, se considera el esquema mostrado en la Figura 1. Ésta hace uso de un inversor de onda senoidal 230 V 50 Hz, el cual se abastecerá directamente de la batería, la cual sería la encargada de almacenar la energía procedente de los módulos de solar, eólica e hidráulica. Cada uno de estos tres módulos, tal y como se indicó anteriormente, están compuestos por un punto de generación en combinación su regulador, encargado de entregar 48 V. Tanto la generación eólica como hidráulica se realizaría en corriente alterna (AC), dadas sus características, por lo que ambos bloques reguladores realizan también una rectificación previa.

Además de la generación mediante energías renovables, se considera, como se comentó en las premisas iniciales, la posibilidad de disponer de conexión a red eléctrica. Evidentemente, resulta necesario emplear un dispositivo rectificador y regulador de tensión.

Por otra parte, la generación de energía mediante el grupo auxiliar se llevaría a cabo únicamente en casos en los que se produzca un corte de suministro eléctrico y además el nivel de carga de la batería baje un determinado umbral.

Finalmente, se considera en esta propuesta una salida de tipo AC para abastecer todas las cargas que requiera el prototipo. Evidentemente, aquellos dispositivos que requieran del uso de corriente continua (DC), tales como los empleados en el apartado de instrumentación o telecomunicaciones, entre otros, deberán usar cargadores de baja potencia individuales, los cuales no se incluyen en el esquema. Se identifica, para este montaje, la principal ventaja de que el conexionado del sistema es sencillo en cuanto a montaje, al colocar en paralelo todos los elementos proveedores de energía. Además, un sistema de contactores permitiría poner en funcionamiento el módulo de generación auxiliar, de manera que se conseguiría mantener el prototipo funcional durante el tiempo de autonomía del mismo.

Sin embargo, atendiendo al importante papel que juega la degradación de la batería en la vida útil de los sistemas autónomos, esta topología presenta la principal desventaja de estar en constante proceso de carga y descarga. Es decir, toda la energía que se demanda desde el inversor provendría de la batería.

Además del factor de envejecimiento, desde el punto de vista de eficiencia energética, el rectificador/regulador conectado a la red también representa una desventaja a considerar, pues se realizaría una rectificación y posterior inversión, con la pérdida de eficiencia que ello conlleva.

Por último, y atendiendo de nuevo a la pérdida de rendimiento en los procesos de conversión AC a DC, se idéntica como desventaja el hecho de disponer a la salida únicamente de tensión AC, pues

requiere del uso de cargadores independientes para obtener una tensión DC, con la pérdida energética inherente a ellos.

Debido a los motivos expuestos, es conveniente continuar con la búsqueda de otras alternativas capaces de mejorar los puntos débiles de la presente topología.

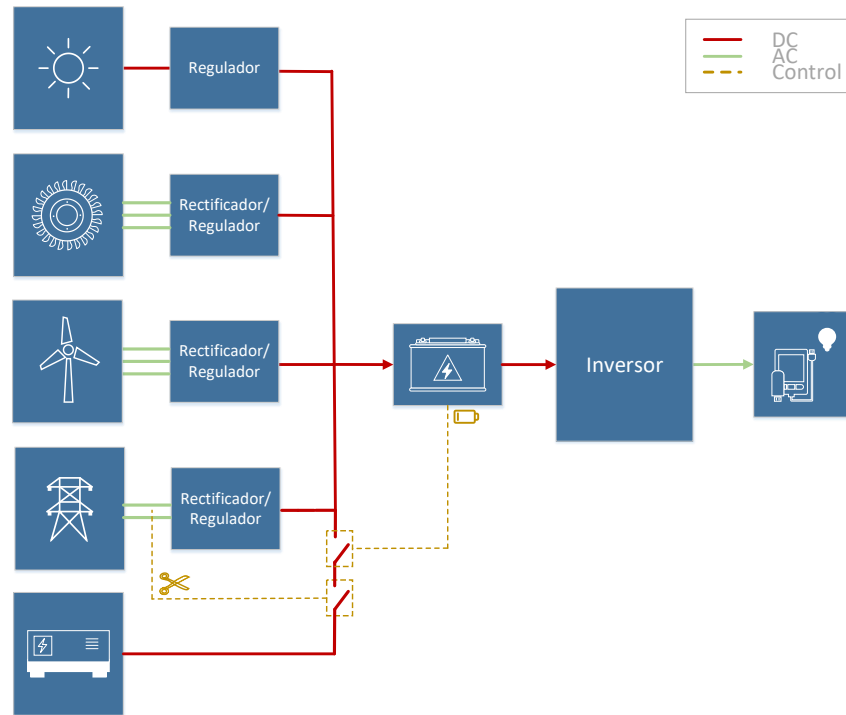


Figura 1. Opción 1 para la alimentación del prototipo

- Opción 2:** Partiendo de la idea planteada en el subapartado anterior, se pretende abordar una posible mejora que implique prescindir de la conversión AC/DC de la energía proveniente de la red. Esto se consigue mediante el empleo de un dispositivo cargador/inversor. En caso de disponer de energía alterna de red, ésta abastecerá directamente las necesidades del sistema. Así, mientras no exista un corte de suministro de red eléctrica, la tensión de salida AC es la misma que la de entrada. Además, parte de la energía de entrada se convierte a través de un cargador para enviar a la batería cuando el nivel de carga de ésta se encuentra por debajo de un determinado umbral. De esta manera, se complementaría la energía obtenida por los recursos solar, hidráulico y eólico.

En caso de, tanto no disponer de conexión a red, como de ocurrir un corte de suministro, entraría a funcionar el inversor, que enviaría la energía eléctrica de tipo AC a la salida. En este supuesto, evidentemente, el cargador no enviaría energía hacia la batería.

Otro punto de mejora residiría en la incorporación de la posibilidad de alimentar todas aquellas cargas DC desde la batería. Se propone el empleo de un convertidor DC/DC para reducir la tensión de la batería (48 V) a distintos niveles de tensión requeridos por aquellos dispositivos que requieran del uso de corriente continua de menor nivel (24 V, 12 V y 5 V), tales como los empleados en el apartado de instrumentación o telecomunicaciones.

Una vez detallado el funcionamiento del dispositivo inversor/cargador y el convertidor DC/DC, se procede a mostrar en la Figura 2 la topología de la propuesta 2. En un modo funcionamiento normal, la batería recibe carga del recurso solar, eólico y/o hidráulico disponible, complementando éste con la carga recibida del inversor/cargador. Cabe recordar, llegado a este punto que, dado el diseño modular de la propuesta, la ausencia de cualquiera de las cuatro fuentes de energía no debiera suponer una merma en el funcionamiento del sistema.

De existir conexión a la red eléctrica, la tensión de ésta se enviaría directamente a la salida sin pasar por el inversor, mientras que la carencia de acceso a la red se supliría mediante el inversor incorporado

en el cargador/inversor, cuya conmutación se realizaría en un tiempo lo suficientemente pequeño como para que la carga no aprecie el cambio.

Este dispositivo, además, posee salidas de tipo relé que se accionan ante eventuales niveles de batería bajos, permitiendo hacer entrar en funcionamiento al grupo auxiliar y asegurar la autonomía del sistema a alimentar. La principal fortaleza que presenta este montaje, y que lo diferencia del detallado en la propuesta 1, reside en un mayor rendimiento general, al considerar la posibilidad de enviar a la salida directamente la señal de entrada de red. Evitar el paso por la batería repercute en una mayor eficiencia y durabilidad de ésta. Como ventajas adicionales, se puede destacar la modularidad del sistema, atendiendo a los distintos tipos de recursos renovables, sencillez de montaje y posibilidad de incorporación de un generador auxiliar como plan de contingencia.

Una de las posibles vías de mejora de esta propuesta se centraría en evitar el empleo de cargadores AC/DC en los puntos de consumo para alimentar dispositivos electrónicos. Como se comentó anteriormente, esta circunstancia repercute en un menor rendimiento del sistema, teniendo que realizar, en algunos escenarios, una conversión DC (batería) a AC (inversor), para luego realizar una conversión AC a DC con el objetivo de alimentar las cargas electrónicas del prototipo.

Es por ello que se considera una nueva propuesta, la cual se detalla en el siguiente apartado.

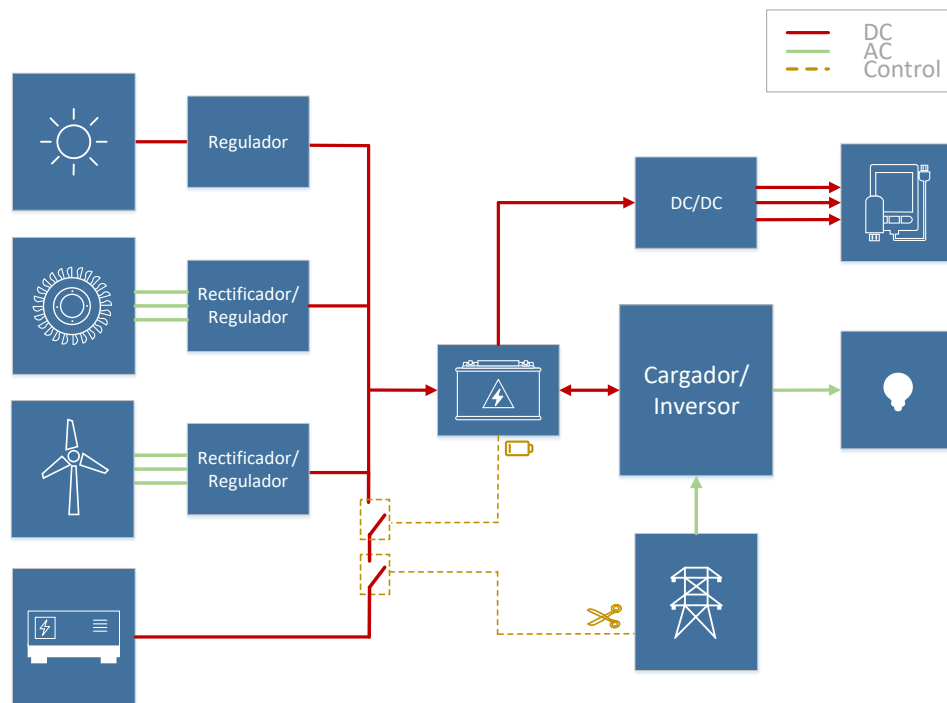


Figura 2. Opción 2 para la alimentación del prototipo

En base a las ventajas e inconvenientes esgrimidos en cada una de las propuestas, se determina la segunda como la más adecuada para la integración de los sistemas. A continuación, se plantean una serie de escenarios en los cuales se consideran los distintos tipos de funcionamiento que permitirían asegurar una alimentación ininterrumpida del modelo propuesto.

- **Escenario 1:**

- Disponibilidad de acceso a red eléctrica. Las cargas AC se abastecen directamente de esta Fuente.
- Disponibilidad de los tres recursos renovables. La energía generada se almacena en la batería que, a su vez, alimenta las cargas DC mediante el bloque de conversión DC/DC.
- La carga de la batería se ve complementada por el cargador.
- Nivel de carga de batería por encima del mínimo establecido para la entrada en funcionamiento del sistema auxiliar.

- **Escenario 2:**
 - Disponibilidad de acceso a red eléctrica. Las cargas AC se abastecen directamente de esta fuente.
 - Al menos uno de los recursos renovables no está disponible. Esto puede darse por dos motivos: ausencia del sistema de generación por inviabilidad técnica de su instalación o generación nula eventual por no disponer del recurso. En ambos casos, la modularidad del sistema permite prescindir de una o varias tecnologías de generación sin alterar la funcionalidad del mismo.
 - La energía generada se almacena en la batería que, a su vez, alimenta las cargas DC mediante el bloque de conversión DC/DC.
 - Nivel de carga de batería por encima del mínimo establecido para la entrada en funcionamiento del sistema auxiliar.
- **Escenario 3:**
 - No es viable disponer de conexión a red o existe un corte de suministro. En ese caso, la salida AC se obtiene desde el inversor alimentado por la batería. Ésta a su vez alimenta las cargas DC mediante el bloque de conversión DC/DC.
 - Disponibilidad de uno, dos o tres de los recursos renovables. La energía generada se almacena en la batería que, a su vez, alimenta las cargas DC mediante el bloque de conversión DC/DC.
 - Nivel de carga de batería por encima del mínimo establecido para la entrada en funcionamiento del sistema auxiliar.
- **Escenario 4:**
 - No es viable disponer de conexión a red o existe un corte de suministro. En ese caso, la salida AC se obtiene desde el inversor alimentado por la batería.
 - Disponibilidad de uno, dos o tres de los recursos renovables. La energía generada se almacena en la batería.
 - Nivel de carga de batería por debajo del mínimo establecido para la entrada en funcionamiento del sistema auxiliar. En ese caso, el grupo auxiliar carga la batería que alimenta, a su vez, al inversor y a las cargas electrónicas.

Declaración de conflictos de interés

No se declaran conflictos de interés.

REFERENCIAS

- Casteleiro-Roca, J. L., Chamoso, P., Jove, E., González-Briones, A., Quintián, H., Fernández-Ibáñez, M. I., ... & Calvo-Rolle, J. L. (2020). Solar thermal collector output temperature prediction by hybrid intelligent model for smartgrid and smartbuildings applications and optimization. *Applied Sciences*, 10(13), 4644. <https://doi.org/10.3390/app10134644>
- Deshmukh, M. K., & Deshmukh, S. S. (2008). Modeling of hybrid renewable energy systems. *Renewable and sustainable energy reviews*, 12(1), 235-249. <https://doi.org/10.1016/j.rser.2006.07.011>
- Manwell, J. F. (2004). Hybrid energy systems. En: *Encyclopaedia of energy*, 3(2004), 215-229. <https://doi.org/10.1016/B0-12-176480-X/00360-0>
- Porras, S., Jove, E., Baroque, B., & Calvo-Rolle, J. L. (2023). A comparative analysis of intelligent techniques to predict energy generated by a small wind turbine from atmospheric variables. *Logic Journal of the IGPL*, 31(4), 648-663. <https://doi.org/10.1093/jigpal/jzac031>
- Zayas-Gato, F., Jove, E., Casteleiro-Roca, J. L., Quintián, H., Pérez-Castelo, F. J., Piñón-Pazos, A., ... & Calvo-Rolle, J. L. (2023). Intelligent model for active power prediction of a small wind turbine. *Logic Journal of the IGPL*, 31(4), 785-803. <https://doi.org/10.1093/jigpal/jzac040>